

**Objective**

All the crema family wears the signature of quality and beauty of a regnant in the spotlights world. Available in a choice of options in a matter of design and power, plus the chance to more than easily replace the LED source with another one, same or different it will be. This item is pure functionality and adaptable to every requirement. The high efficiency of the LED source ensures excellent performances and low consumptions. Energy and economy savings are a little advantage compared to the design of this item, which makes technicians and artists in love with it.

**Obiettivo**

Tutta la famiglia crema porta la firma della qualità ed eleganza di un regnante nel mondo dei faretti da incasso. Disponibile in una scelta di opzioni per quanto concerne il design e la potenza, più l'opportunità di sostituire più che facilmente la sorgente LED con un'altra, sia essa uguale o differente. Questo articolo è pura funzionalità ed adattabile per ogni esigenza. La sorgente LED ad alta efficienza assicura eccellenti performance e bassi consumi. Risparmio energetico ed economico sono niente più che un piccolo vantaggio se comparati al design di questo prodotto, che si fa amare sia dai tecnici che dagli artisti.

**Description**

**Housing** - Die cast aluminum powder coated with choice of RAL colors

**Diffuser** - Tempered clear glass or Polycarbonate.

**Reflector** - Anti glare polished aluminium reflector.

**LED** - reducing energy consumption with L80/B10/F10 50,000 hrs lifetime.

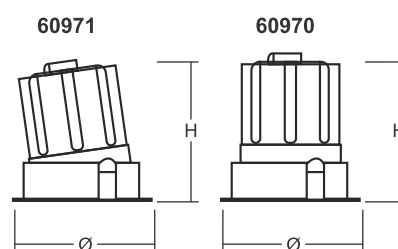
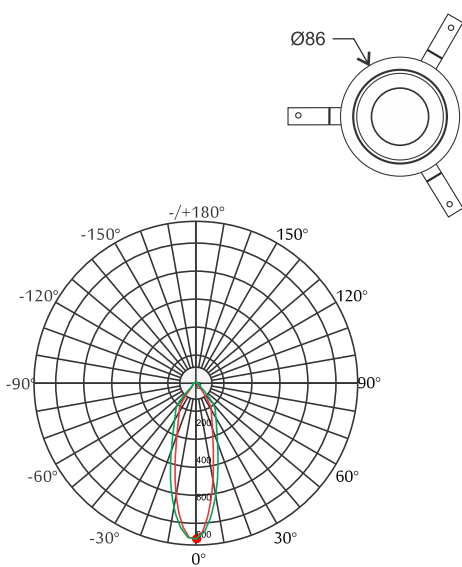
**Standards** - manufactured in accordance with tested as per PTPS IEC 62722

**Color** - White, Bronze, Black

CODE	WATTAGE	LUMEN	SIZE mm	Ø
6097007	7W	770lm	Ø86 X 90 H	Ø75mm
6097107	7W	770lm	Ø86 X 90 H	Ø75mm
6097013	13W	1430lm	Ø86 X 90 H	Ø75mm
6097113	13W	1430lm	Ø86 X 90 H	Ø75mm



LED	ECO
PHASE DIMMING	DALI
1-10 DIMMING	Glowing Wire Test - 850°
55°C	-25°C
IP 44	Adjusting
UGR <19	SDCM 2.0/3.0
COMPLIANCE	LM-79 TM-21
COB	CRI >90
SELV	series wiring
CE	COMPLIANCE
A++	85-265V 50/60Hz



2700K	
3000K	
4000K	
5000K	
6000K	
6500K	

LED Drivers - PHILIPS GTI MEAN WELL GTCI TRIDONIC LED Chips - BRIDGELUX CREE SHARP SAMSUNG PHILIPS CITIZEN

In a continuing effort to offer the best product possible, we reserve the right to change, without notice, specifications or materials that in our opinion will not alter the function of the product. Specification sheets found at www.romaluce.it are the most recent versions and supercede all other printed or electronic versions.