

Objective

Square shape for an item class looking cast aluminium heat sink and body, the aluminium reflector and the clear glass diffuser, guarantees more than satisfying results in a matter of quality and luminous effect. The energy saving and the reasonable price are just two reason more to choose an item which is pure functionality. The extreme attention to every detail in the powder coating finishing is the final touch of beauty and reliability

Obiettivo

Forma quadrata o circolare per un articolo dall'aspetto di classe .La tecnologia LED, supportata dal corpo ed il dissipatore in alluminio pressofuso, il riflettore in alluminio ed il diffusore in vetro trasparente, garantisce più che soddisfacenti risultati in campo di qualità e effetto illuminotecnico .Il risparmio energetico e il prezzo ragionevole sono solamente due ragioni in più per scegliere un prodotto che è pura funzionalità. L'estrema attenzione ad ogni dettaglio nella verniciatura a polvere è il tocco finale di bellezza ed affidabilità .

Description

Housing - Die cast aluminium solvent free powder coated with choice of RAL colors

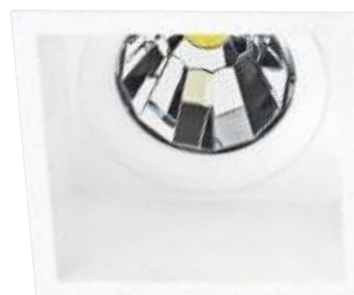
Diffuser - Tempered clear or frosted glass.

Reflector - Tiles pattern reflector made by highly specular anodized aluminium

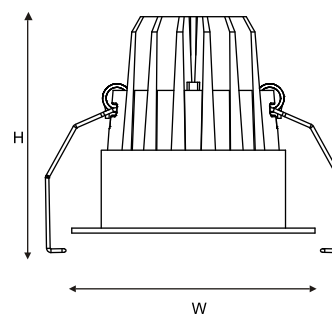
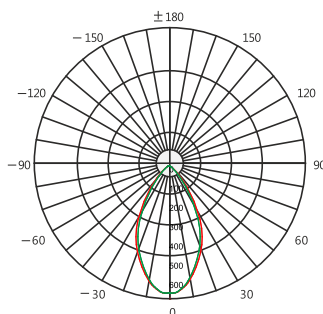
LED - reducing energy consumption with L80/B10/F10 50,000 hrs lifetime.

Standards - manufactured in accordance with tested as per PTPS IEC 62722

CODE	WATTAGE	LUMEN	SIZE mm	
5093207	7W	721lm	85 X 85 X 70H	75 X 75
5093212	12W	1236lm	100 X 100 X 87H	85 X 85
5093220	20W	2060lm	140 X 140 X 105H	120 X 120
5093230	30W	3090lm	175 X 175 X 118H	140 X 140



PHASE DIMMING	DALI	1-10 DIMMING	
55°C	Glowing Wire Test - 850°		
-25°C			
IP 54	Adjusting	UGR <19	SDCM 2.0/3.0
	EAC	COMPLIANCE LM-79 TM-21 LM-80	
PASEL ACCREDITATION	COB	CRI >90	
	SELV		series wiring
CE			U
A++	85~265V 50/60Hz		



	2700K	
	3000K	
	4000K	
	5000K	
	6000K	
	6500K	

LED Drivers - PHILIPS TRIDONIC | LED Chips - BRIDGELUX PHILIPS

In a continuing effort to offer the best product possible, we reserve the right to change, without notice, specifications or materials that in our opinion will not alter the function of the product. Specification sheets found at www.romaluce.it are the most recent versions and supercede all other printed or electronic versions.