

Objective

The full ASIMMETRIA MAGNETE series comes from one basic idea: the freedom to position the lights as you want in the track and move them anytime you like to. This idea has become reality thanks to the magnet at the top of all the products of this series. Our new system is really innovative and the installation is something you can manage by yourself for how easy it is. ASIMMETRIA MAGNETE is a linear, combinable system for track. Resulting recessed in the track itself, is a discreet and elegant solution even between a projector and the other ideal solution for display area where we require an assymtric flux lumen from after ceiling light.

Obiettivo

L'intera serie ASIMMETRIA MAGNETE giunge da un'idea di base: la libertà di posizionare le luci come si vuole nella guida e spostarle, riposizionarle ogni qualvolta sia desiderato. Quest'idea è divenuta realtà grazie al magnete posizionato in cima a tutti i prodotti della serie. Il nostro nuovo sistema è veramente innovativo e la sua installazione è qualcosa che si può gestire da sé per quanto è facile. ASIMMETRIA MAGNETE è un lineare, combinabile sistema per guide/binari. Risultando incassato nel guida stessa, è una discreta ed elegante soluzione anche tra un proiettore ed un altro soluzione ideale per l'area espositiva in cui è richiesto un flusso luminoso asimmetrico dopo la plafoniera.

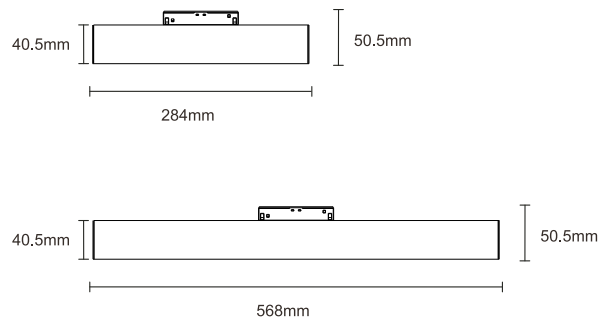
Description

- Housing** - Die cast aluminium with option of black & white finish.
- Diffuser** - Ultra U.V opal PMMA polycarbonate with optical function.
- Reflector** - Laminated back aluminium reflector
- LED** - reducing energy consumption with L80/B10/F10 50,000 hrs lifetime.
- Standards** - manufactured in accordance with EN 60598-1 and 60598-2-1

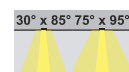
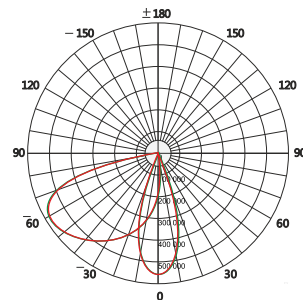
CODE	WATTAGE	LUMEN	SIZE mm
9105712	12W	1260lm	284 X 34 X 50.5 H
9105724	24W	2520lm	568 X 34 X 50.5 H



Mounting Accessories



	PWM / 2.4Gwifi Controller	
55°C	Glowing Wire Test - 850°	
-25°C		
IP 44	UGR <19	SDCM 2.0/3.0
	COMPLIANCE LM-79 TM-21 LM-80	
PASEL ACCREDITATION	SMD	CRI >90
SELV	series wiring	
CE	COMPLIANCE	U
A++	DC 48V	



3000K
4000K
5000K



LED Drivers - PHILIPS TRIDONIC | LED Chips - BRIDGELUX PHILIPS

In a continuing effort to offer the best product possible, we reserve the right to change, without notice, specifications or materials that in our opinion will not alter the function of the product. Specification sheets found at www.romaluce.it are the most recent versions and supercede all other printed or electronic versions.