

Objective

This LED sports lights are an energy-efficient solution for architectural lighting, garden lighting, outdoor accent lighting, tree uplighting, and sign lighting. This item proposed from the experience of Roma Luce team is a warranty in a matter of lumen performances, energy saving, long working lifespan and stylish. The light source is a high efficiency and advanced technology LED system. The housing material is extruded aluminium with anti-corrosion and weatherproof features.

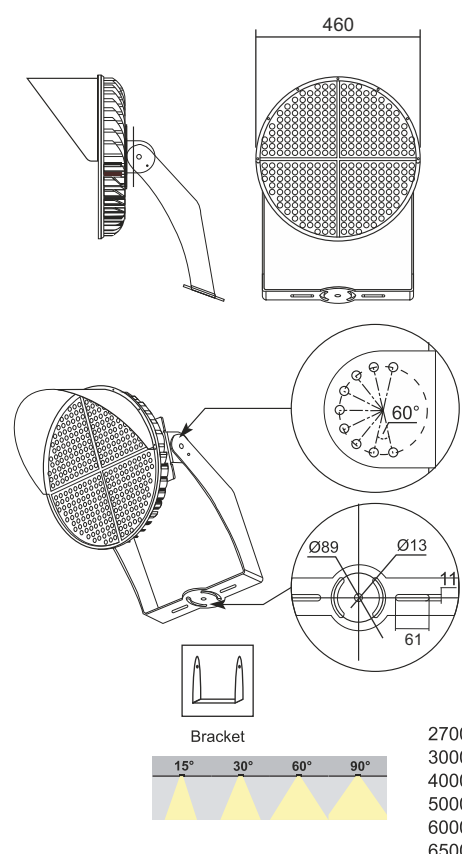
Obiettivo

Le luci a LED di questo tipo sono una soluzione efficiente dal punto di vista energetico per l'illuminazione architettonica, l'illuminazione da giardino, l'illuminazione d'accento esterna, l'illuminazione degli alberi e l'illuminazione dei segnali. Questo articolo proposto dall'esperienza del team di Roma Luce è una garanzia in termini di prestazioni lumen, risparmio energetico, durata della vita lavorativa e stile. La sorgente luminosa è un sistema LED ad alta efficienza e tecnologia avanzata. Il materiale di alloggiamento è in alluminio estruso con caratteristiche anticorrosione e di resistenza alle intemperie.

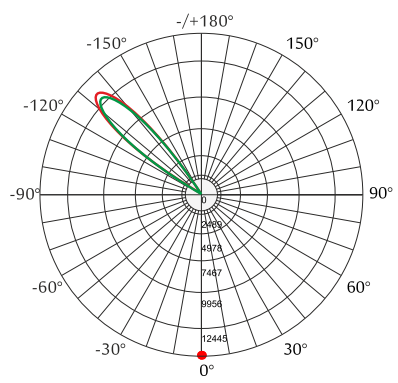
Description

- Housing** - Die cast aluminium powder coated with choice of RAL colors
- Diffuser** - Polycarbonate PMMA high duty V2 ultra UV with optical PMMA lens.
- LED** - reducing energy consumption with L80/B10/F10 50,000 hrs lifetime.
- Standards** - manufactured in accordance with tested as per PTPS IEC 62722.
- Accessories** - Mounting bracket.

CODE	WATTAGE	LUMEN	SIZE mm
21444300	300W	36000lm	Ø460 X 460 X 636 H
21444500	500W	60000lm	Ø460 X 460 X 636 H
21444600	600W	72000lm	Ø460 X 460 X 636 H
21444800	800W	96000lm	Ø460 X 460 X 636 H



LED	ENERGY STAR	ECO
PHASE DIMMING	DALI	1-10 DIMMING
65°C	Glowing Wire Test - 850°	
-20°C		
IP 66	IK 10	UGR <21
SDCM 2.0/3.0		
CIDET	COMPLIANCE LM-79 TM-21 LM-80	
PASEL ACCREDITATION	SMD	CRI >90
ROHS	SELV	series wiring
CE	COMPLIANCE	U
A++		85-265V 50/60Hz



- 2700K
- 3000K
- 4000K
- 5000K
- 6000K
- 6500K

LED Drivers - PHILIPS GTCI MEAN WELL TDCI TRIDONIC LED Chips - BRIDGELUX CREE SHARP SAMSUNG PHILIPS CITIZEN

In a continuing effort to offer the best product possible, we reserve the right to change, without notice, specifications or materials that in our opinion will not alter the function of the product. Specification sheets found at www.romaluce.it are the most recent versions and supercede all other printed or electronic versions.