

Objective

This item has a modern design of Bollard Light, with a slight difference in shape to satisfy the details lovers. The optical reflector reflects so well that it produces the power to reflect smoothness. The light source is an LED high efficiency system, which ensures high efficiency while saving energy. All items have simple features such as easy installation, extremely low maintenance requirements, and complete safety for electrical systems and people. From the beginning to the engineering board we conceived to maintain the shape of the hill which increases the efficiency of light. Carefully tested at the development stage to nurture design in modern times.

Obiettivo

Questo articolo ha un design moderno di Paletto luminoso, con una leggera differenza di forma per soddisfare gli amanti dei dettagli. Il riflettore ottico riflette così bene da produrre la potenza necessaria per riflettere la levigatezza. La sorgente luminosa è un sistema LED ad alta efficienza, che garantisce un'elevata efficienza risparmiando energia. Tutti gli articoli hanno caratteristiche semplici come facilità di installazione, requisiti di manutenzione estremamente bassi e completa sicurezza per gli impianti elettrici e le persone. Dall'inizio alla tavola di ingegneria abbiamo concepito per mantenere la forma della collina che aumenta l'efficienza della luce. Accuratamente testato in fase di sviluppo per coltivare il design nei tempi moderni.

Description

Housing - Die cast aluminium powder coated with choice of RAL colors.

Diffuser - Clear polycarbonate anti UV diffuser.

Reflector - Anodized Polished specular aluminum reflector.

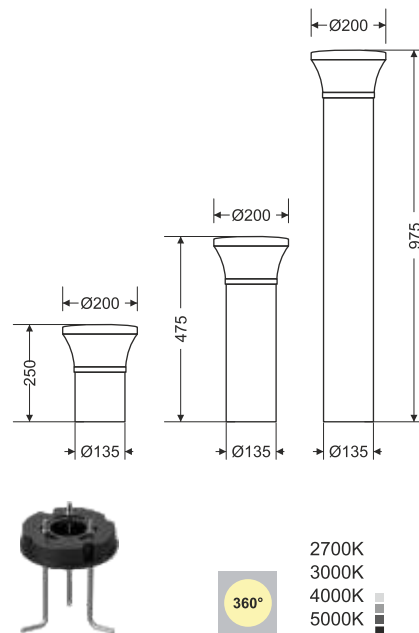
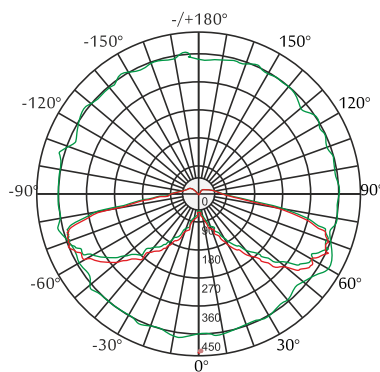
LED - reducing energy consumption with L80/B10/F10 50,000 hrs lifetime.

Standards - manufactured in accordance with tested as per PTPS IEC 62722

CODE	WATTAGE	LUMEN	SIZE mm
1332514	14W	1820lm	Ø200 X 475 H
1332625	25W	Ø200 X 975 H	



PHASE DIMMING		DALI		LED		Eco-Design	
IP 66		IK 10		UGR <22		SDCM 2.0/3.0	
PASEL ACCREDITATION		SMD		CRI >90		series wiring	
SELV		F		COMPLIANCE		LM-79 TM-21	
CE		COMPLIANCE		A++		220-265V 50/60Hz	



- 2700K
- 3000K
- 4000K
- 5000K
- 6000K
- 6500K



LED Drivers - PHILIPS GTI | MEAN WELL | GTCI TRIDONIC | LED Chips - BRIDGELUX | CREE | SHARP | SAMSUNG | PHILIPS | CITIZEN

In a continuing effort to offer the best product possible, we reserve the right to change, without notice, specifications or materials that in our opinion will not alter the function of the product. Specification sheets found at www.romaluce.it are the most recent versions and supercede all other printed or electronic versions.